

RONDO



RONDO RO 943

Výrobce: RIM CZ s.r.o.

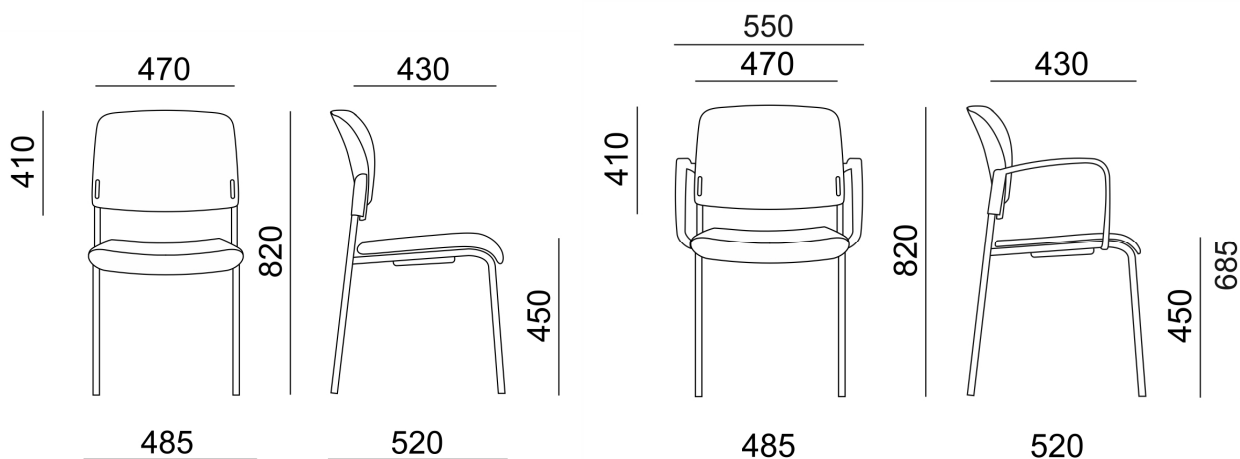
Design:

RONDO RO 943

Stohovatelná konferenční židle čtyřnohá s konstrukcí odděleného sedáku a zádové opěry. Moderní a lehce působící design zaručuje kvalitní a pohodlné sezení.

Sedák	Celočalouněný, materiál polyamid čalouněný PUR pěnou o tloušťce 20 mm a potažený látkou. Přední hrana sedáku s dostatečným zaoblením, aby nedocházelo k nežádoucímu tlaku na spodní část nohou sedícího. Plastový kryt spodní strany sedáku zaručuje bezpečné stohování židlí bez poškození čalounění. Materiál plastů polyamid.
Opěradlo	Celočalouněný, materiál polyamid čalouněný PUR pěnou o tloušťce 20 mm a potažený látkou. Přední hrana sedáku s dostatečným zaoblením, aby nedocházelo k nežádoucímu tlaku na spodní část nohou sedícího. Plastový kryt spodní strany sedáku zaručuje bezpečné stohování židlí bez poškození čalounění. Materiál plastů polyamid.
Čalounění	Dle výběru z nabídky látek.
Rám	Čtyřnohý stohovatelný rám trubkového průřezu $\varnothing 22 \times 1,5$ mm. Kluzáky na kloubových patkách, bez ostrých hran, s možností použití filce. Povrchová úprava rámu odolná prášková barva černá.
Područky	<ul style="list-style-type: none">• 044 - područky pevné, uzavřené, pevně uchycené na jedné straně k rámu židle a na straně druhé k zádové opěře. Materiál polyamid
Příplatkové provedení	<ul style="list-style-type: none">• Rám s povrchovou úpravou chrom• Rám s povrchovou úpravou RAL 9006• Kluzáky s filcem pro tvrdou podlahu
Certifikát	Výrobek splňuje evropské rozměrové a bezpečnostní předpisy.
Záruka	5 let (viz. Obchodní podmínky)

Rozměry (v mm)



Koncept RONDO



RO 941



RO 942.044



RO 943.044



RO 951



RO 952.044



RO 953.044