



TEA TE 1301

Výrobce: RIM CZ s.r.o.

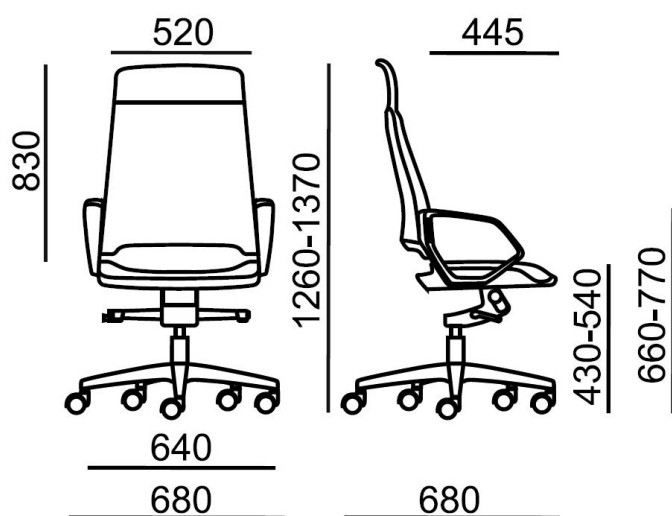
Design: Massimo Costaglia & Giulio Mazzanti

TEA TE 1301

Celočalouněné manažerské křeslo s vysokou zádovou opěrou.

Mechanika	ER1 - Ergorelax s bočním nastavením. Houpací mechanismus umožňuje relaxační odpočinkovou polohu. Rychlé a plynulé nastavení protitlaku klíčkou z boční strany mechanismu v rozpětí cca 45 – 120 kg tělesné hmotnosti. Aretace opěradla ve 4 polohách.
Sedák	Pevná kovová konstrukce s vypěněným polyuretanem s objemovou hmotností 55 kg/m ³ . Dostatečná šířka a délka sedáku poskytují velmi pohodlné sezení.
Opěradlo	Pevná kovová konstrukce s vypěněným polyuretanem s objemovou hmotností 50 kg/m ³ .
Čalounění	Dle výběru z nabídky látek nebo kůží. Prošití STANDARD: - barva nitě je shodná s barvou čalounění - barva nitě je kontrastní k čalounění (černá, bílá, světle šedá)
Podnož	Černý pětiramenný kříž ø 68 cm, materiál polyamid. podlahu.
Kolečka	Tvrdá dvojitá kolečka o ø 60 mm, černá, brzděná v závislosti na zatížení, pro měkké podlahové kryty. (Podle DIN EN 12529). Měkká dvojitá kolečka o ø 60 mm, černá, brzděná v závislosti na zatížení, pro tvrdé podlahové kryty. (Podle DIN EN 12529). Židle se při uvolnění nehýbe, minimalizuje se riziko nehody.
Plastové díly	Probarvené, černé. To zajišťuje stálost barev i při hlubokých škrábancích a rýhách.
Područky	<ul style="list-style-type: none">• 000 – celoplastové područky - měkčený polyuretan černé (standard).• 001 – celoplastové područky - měkčený polyuretan antracit (standard).• 010 - područky leštěný hliník.• 020 - područky leštěný hliník s opěrnou podložkou čalouněnou kůží.
Příplatkové provedení	<ul style="list-style-type: none">• STYLE A: příčné prošití sedáku a opěry - barva nitě je shodná s barvou čalounění - barva nitě je kontrastní k čalounění (černá, bílá, světle šedá)• Kříž litý hliník leštěný nebo RAL 9006• Tvrdá dvojitá kolečka o ø 60 mm, černá, brzděná s chromovým kroužkem.
Certifikát	Výrobek splňuje evropské rozměrové a bezpečnostní předpisy dle normy EN 1335. Všechny materiály jsou od sebe snadno oddělitelné a tříditelné z důvodů recyklace. Židle splňuje nároky na snadné a intuitivní ovládání, údržbu a servis.
Záruka	5 let (viz. Obchodní podmínky)

Rozměry (v mm)



Koncept TEA – konferenční židle



TE 1322



TE 1325