



STONE SE 7765.01

Výrobce: RIM CZ s.r.o.

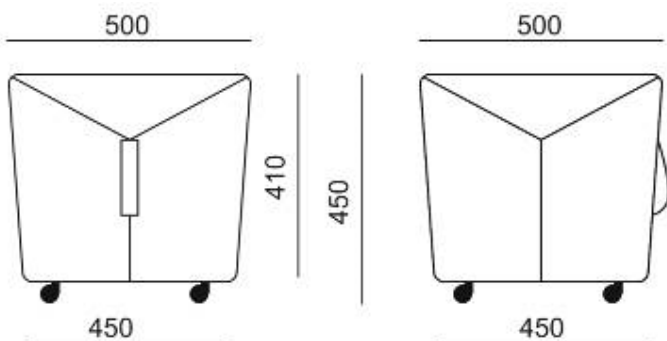
Design: Martin Kožucharov

STONES SE 7765.01

Celočalouněný taburet je určen do odpočinkových zón, čekacích prostor, vstupních hal, recepcí nebo knihovny i jako jednacím sezení do kancelářských prostor a domácích pracoven.

Provedení	Kostra je tvořena z desek o tloušťce 18 mm a lisovaných dřevěných sendvičů, čalouněná PUR pěnou různé tloušťky a tvrdosti a potažena látkou. Na boční straně je úchyt (poutko) pro snadnější manipulaci
Podnož	<ul style="list-style-type: none">• Kluzáky bez ostrých hran• 01 - kolečka tvrdá o průměru 40 mm
Čalounění	Dle výběru z nabídky látek. Možnost kombinace 3 barev stejné látky (obvod, sedací část, poutko)
Záruka	5 let (viz. Obchodní podmínky)

Rozměry (v mm)



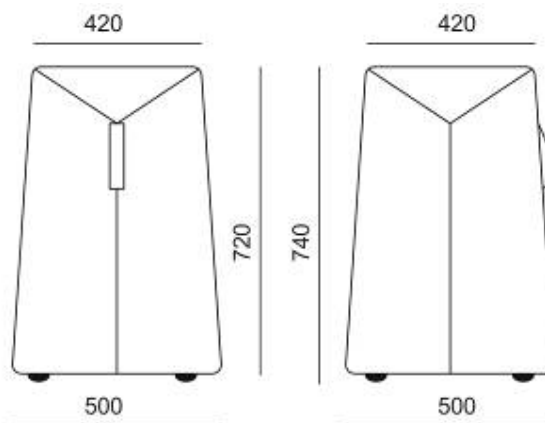
Koncept STONES

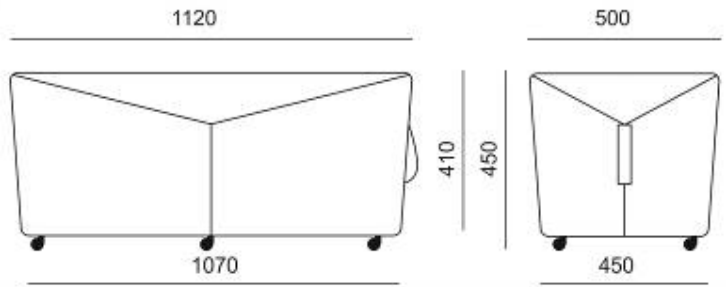
V moderních kancelářích je potřeba místa k setkávání, a to nejen ve formě konferenčních místností. Důležitý je i příležitostný kontakt mezi zaměstnanci a možnost společné relaxace. Takové místo může být uspořádáno s využitím různých kompozic produktu, které může být navrženo podle individuálních potřeb.

V současné době jsou vhodné pro relaxační zóny, ale také se používají v čekárnách a lobby. Dvě různé výšky a šířky mohou v kombinaci tvořit sedadlo (nižší modul) a opěradlo (vyšší modul).

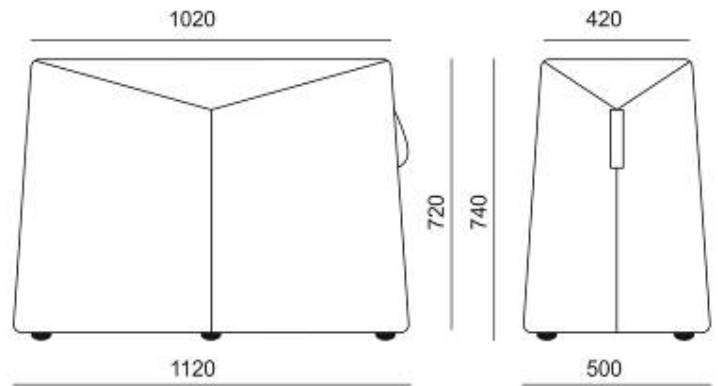


SE 7766

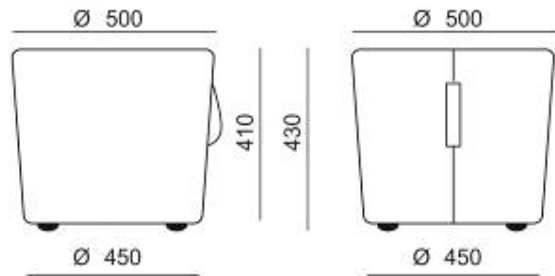




SE 7767.01



SE 7768



SE 7770